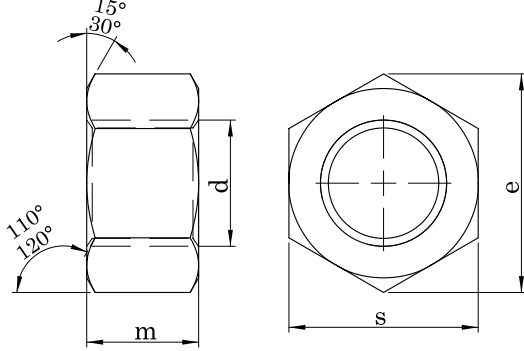


DIN 934 ISO 4032
ALTIKÖŞE SOMUN
HEXAGON NUT
SECHSKANTMUTTERN



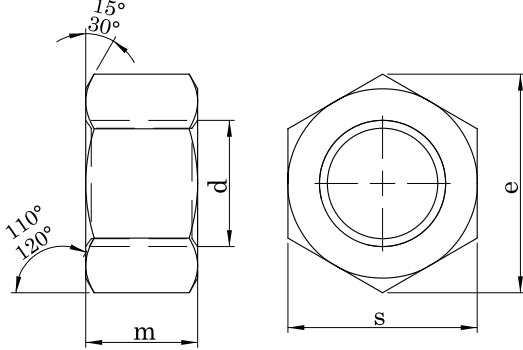
Technical Informations / Teknik Bilgiler

Thread size / Anma çapı (d)		M 2	M 2.5	M3	M4	M5	M6	M7
Pitch / Diş adımı	P	0,40	0,45	0,50	0,70	0,80	1,00	1,00
Head width / Anahtar ağızı	s min.	3,82	4,82	5,32	6,78	7,78	9,78	10,73
	s max.	4,00	5,00	5,50	7,00	8,00	10,00	11,00
Diagonal / Köşegen	e	4,32	5,45	6,01	7,66	8,79	11,05	12,12
Height / Yükseklik	m min.	1,35	1,75	2,15	2,90	3,70	4,70	5,20
	m max.	1,60	2,00	2,40	3,20	4,00	5,00	5,50
Weight / Ağırlık	gr/p.			0,38	0,81	1,23	2,50	3,12

Thread size / Anma çap (d)ı		M8	M10	M12	M14	M16	M18	M20
Pitch / Diş adımı	P	1,25	1,50	1,75	2,00	2,00	2,50	2,50
Head width / Anahtar ağızı	s min.	12,73	16,73	18,67	21,67	23,67	26,16	29,16
	s max.	13,00	17,00	19,00	22,00	24,00	27,00	30,00
Diagonal / Köşegen	e	14,38	18,90	21,10	24,49	26,75	29,56	32,95
Height / Yükseklik	m min.	6,14	7,64	9,64	10,30	12,30	14,30	14,90
	m max.	6,50	8,00	10,00	11,00	13,00	15,00	16,00
Weight / Ağırlık	gr/p.	5,20	11,60	17,30	25,00	33,30	49,40	64,40

Thread size / Anma çapı (d)		M22	M24	M27	M30	M33	M36	M39
Pitch / Diş adımı	P	2,50	3,00	3,00	3,50	3,50	4,00	4,00
Head width/ Anahtar ağızı	s min.	31,00	35,00	40,00	45,00	49,00	53,80	58,80
	s max.	32,00	36,00	41,00	46,00	50,00	55,00	60,00
Diagonal/Köşegen	e	35,03	39,55	45,20	50,85	55,37	60,79	66,44
Height/Yükseklik	m min.	16,90	17,70	20,70	22,70	24,70	27,40	29,40
	m max.	18,00	19,00	22,00	24,00	26,00	29,00	31,00
Weight/Ağırlık	gr/p.	79,00	110,00	165,00	223,00	288,00	393,00	502,00

Values are given in millimeters. / Değerler milimetre olarak verilmiştir.

DIN 934 ISO 4032**ALTİKÖŞE SOMUN****HEXAGON NUT****SECHSKANTMUTTERN****Technical Informations / Teknik Bilgiler**

Thread size / Anma çapı (d)		M42	M45	M48	M52	M56	M60	M64
Pitch / Diş adımı	P	4,50	4,50	5,00	5,00	5,50	5,50	6,00
Head width / Anahtar ağızı s	min.	63,10	68,10	73,10	78,10	82,80	87,80	92,80
	max.	65,00	70,00	75,00	80,00	85,00	90,00	95,00
Diagonal / Köşegen	e	71,30	76,95	82,60	88,25	93,56	99,21	104,86
Height / Yükseklik	min.	32,40	34,40	36,40	40,40	43,40	46,40	49,10
	max.	34,00	36,00	38,00	42,00	45,00	48,00	51,00
Weight / Ağırlık	gr/p.	652,00	800,00	977,00	1.220,00	1.420,00	1.690,00	1.980,00

Thread size / Anma çapı (d)		M68	M72	M76	M80
Pitch / Diş adımı	P	6,00			
Head width / Anahtar ağızı s	min.	97,80	102,80	107,80	112,80
	max.	100,00	105,00	110,00	115,00
Diagonal / Köşegen	e	110,51	116,16	121,81	127,46
Height / Yükseklik	min.	52,10	56,10	59,10	62,10
	max.	54,00	58,00	61,00	64,00
Weight / Ağırlık	gr/p.	2.300,00	2.670,00	3.040,00	3.440,00

Values are given in millimeters. / Değerler milimetre olarak verilmiştir.